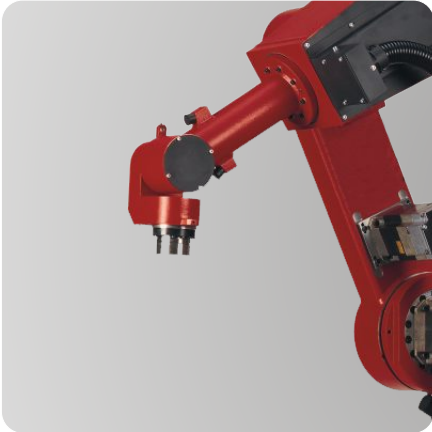


---

# Industrieroboter

• *Industrial Robot*

**SR 5L**  
**SR 10**



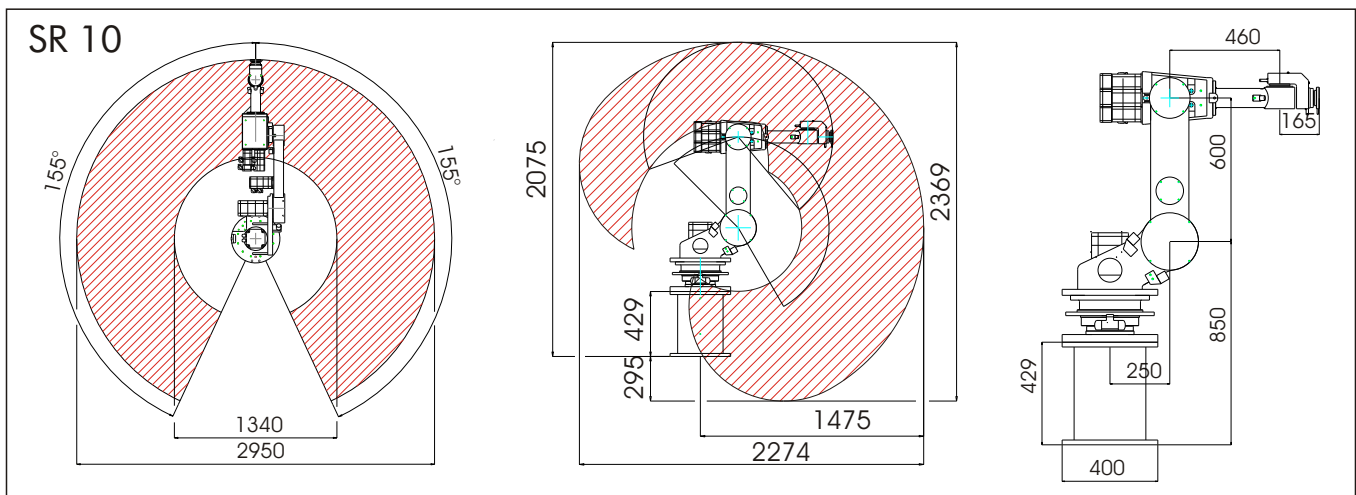
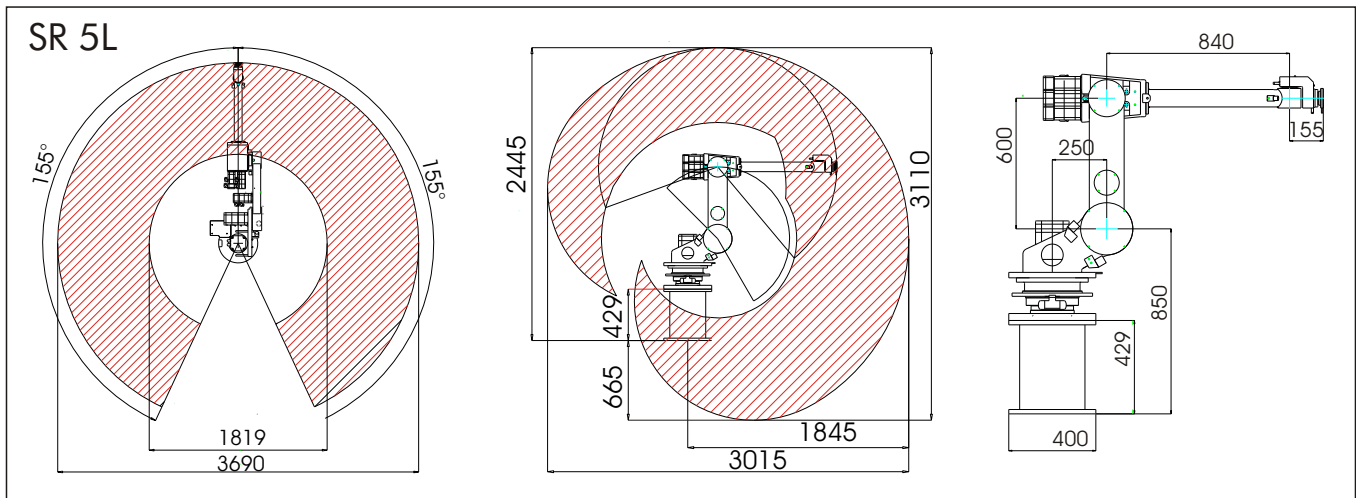
[www.sef](http://www.sef)

**SEF**

SYSTEC ENTWICKLUNG & FERTIGUNG

---

SR 5L, SR 10



Optionen:

- zusätzlicher Achsanschlag Achse 1-3
- Achsbereichsüberwachungsschalter Achse 1-3
- Fundamentplatte
- Individuelle Farbgebung
- Schutzanzug für diverse Aufgabenstellungen

Options:

- mechanical axis limitation for axis 1-3
- limitation switches axis 1-3
- base plate
- individual colour
- robot protection cover for various tasks

	SR 5L	SR 10
Gewicht <i>Weight</i>	ca. 250 kg + 50 kg Unterbau · base course	
Traglast <i>Payload</i>	5 kg	10 kg
Zusatzlast auf Handachsenantrieb Achse 3 <i>Additional Load on hand axis 3</i>	5 kg	10 kg
Handmontageplatte <i>Tool mounting plate</i>	Industriestandard ISO 9409 <i>Industry-standard ISO 9409</i>	
Anzahl der Achsen <i>Number of axes</i>	6	
Antriebssystem <i>Drive</i>	600 VAC-Servo-Motor	
Wegmess-System <i>Position measuring system</i>	Resolver	
Einsatztemperatur <i>Operating temperature</i>	10 °C bis 45 °C	
Rel. Luftfeuchtigkeit <i>Relative humidity</i>	90% + 20 °C 50% + 40 °C (kein Kondensat · <i>no condensat</i> )	
Wiederholgenauigkeit <i>Repeatability</i>	+/- 0,1 mm	
max. Arbeitsbereich horizontal <i>max. Work envelope horizontal</i>	Ø 3690mm	Ø 2950 mm
max. Arbeitsbereich vertikal <i>max. Work envelope vertikal</i>	Ø 3110 mm	Ø 2369 mm
Montagearten <i>Kind of mounting</i>	Bodenstehend, deckenhängend <i>Hanging from the roof, standing on the earth</i>	
max. Bewegungsbereich Range of movements max:	Achse· Axis 1: 310° Achse· Axis 2: 195° Achse · Axis 3: 250° Achse · Axis 4: > 360° Achse · Axis 5: 200° Achse · Axis 6: > 360 °	Achse· Axis 1: 310° Achse· Axis 2: 195° Achse · Axis 3: 250° Achse · Axis 4: > 360° Achse · Axis 5: 200° Achse · Axis 6: > 360°



SEF Systec GmbH  
Kringelsburg 2a  
21379 Scharnebeck  
GERMANY

Tel.: +49 (0) 4136 909-0  
Fax.: +49 (0) 4136 909-22  
info@sef.de  
www.sef.de

**SEF**  
SYSTEC ENTWICKLUNG & FERTIGUNG